

# KING EVO

НЕРЕВЕРСИВНЫЙ ПРИВОД  
ДЛЯ РАСПАШНЫХ ВОРОТА



• KING EVO доступен в различных версиях для простого и функционального использования от входов в частные дома до кондоминиумов.

• Набор компонентов, предназначенных для бесшумной и долговечной работы. Механика с компонентами, смазанными специальной синтетической консистентной смазкой, большим 20-миллиметровым червячным винтом с 4 заходами, двойной спиральной

амортизирующей передачей, была разработана для обеспечения максимальной тишины, прочности и надежности.

• Благодаря этим особенностям KING EVO можно устанавливать и на большие ворота.

• Панель B2, подключенная к KING EVO ICE, сохраняет двигатель в тепле даже при  $-30^{\circ}\text{C}$ .

• KING EVO 24V с буферными батареями позволяет даже не замечать отключения электроэнергии. Фактически, при сбое питания можно выполнить до 40 последовательных циклов. KING EVO 24V может работать и без батареек.

• Благодаря увеличенной механике и двигателю на 24 В он идеально подходит для использования на воротах для особо интенсивного использования, например, в кондоминиумах.

• Все версии серийно оснащены механическим концевым выключателем открывания.

## ДЛЯ ПОВОРОТНЫХ ВОРОТ С ДЛИНОЙ СТВОРКИ ДО 4 м и ВЕСОМ ДО 400 кг

AA14050	KING EVO	
AA14060	KING EVO ICE	с термодатчиком для применения в условиях низких температур
AA14090	KING EVO 24V	для непрерывного использования - идеален для кондоминиумов

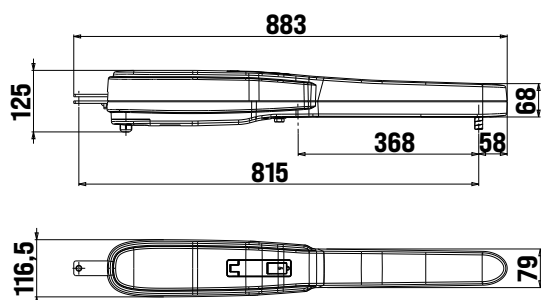


AD14050B	KIT KING EVO
AD14094	KIT KING EVO 24V с B2 24V-CRX (с ударным датчиком регулируемый)

При длине створок более 2,5 метров для надежного закрывания должен применяться электрический замок.

**ICE** подходит для работы при температурах  $-30^{\circ}\text{C}$  при условии подключения к пульту управления B2. Необходим всего лишь один KING EVO ICE для каждой пары установленных двигателей.

GAR0026	Продление гарантии на 4 года для KING EVO
GAR0027	Продление гарантии на 7 года для KING EVO



Размеры в мм

36 x



ТЕХНИЧЕСКИЕ ХАРАКТЕРИСТИКИ	KING EVO	KING EVO ICE	KING EVO 24V
Максимальная длина створки	m 4		
Максимальный вес створки	Kg 400		
Максимальный ход	mm 368*		
Среднее время открывания $90^{\circ}$	s 20÷25	16÷21	
Максимальная тяга	N 2.570	1.150	
Электропитание	V 230	24	
Потребляемая мощность	A 1,13	2,8	
Вес привода	Kg 12,5	11,5	
Степень защиты	IP 44		
Рабочая температура	$^{\circ}\text{C}$ $-10 \div +55$	$-30 \div +55$	$-10 \div +55$
Ежедневные циклы предложил	150		
Эксплуатационная загрузка	% 60	90	
Число непрерывных циклов	30/19s	150/16s	

\* С механическим стопором (серийного оснащения), срабатывающим на открывание. Если используется и механический стопор на закрывание (опциональный, код ACG4810), максимальная длина хода тяги сократится на 40 мм.

## ДОПОЛНИТЕЛЬНОЕ ОБОРУДОВАНИЕ ДЛЯ KING EVO



**ABB2050 B2-CRX** Панель управления (для одного или двух KING EVO) с регулятором тяги и радиоприемником на 433 МГц. С корпусом IP 55. См. страницу 155 и 165



**ABB2070 B2 24V-CRX** Панель управления (для одного или двух KING EVO 24V) с регулятором тяги и радиоприемником на 433 МГц. С корпусом IP 55. См. страницу 155 и 165



### АСG4773 ЗАРЯДНЫЕ УСТРОЙСТВА ДЛЯ АККУМУЛЯТОРА

для B2 24V - Он управляет 2 батареями АСG9515 (или до 12 Ач каждая) и может быть подключен к контроллеру заряда Smartsolar MPPT 100 | 20 с солнечной панелью 24 В, 400 Вт и 2 батареями LiFePO4 емкостью 100 Ач, 12,8 В.



**АСG9515 АККУМУЛЯТОР** 2,2 Ач 12 В (заказывать 2 шт. для каждого АСG4773)



**АСG4810 Механический КОНЦЕВОЙ ВЫКЛЮЧАТЕЛЬ** устанавливается для закрытия, когда на земле нет стопора. Концевой выключатель при открытии серийного оснащения.



**АСG8093 КРЫШКА С БЫСТРОЕ СОЕДИНЕНИЕ** для электрического кабеля (стандартная версия KING EVO имеет крышку с кабельной муфтой)



Регулируемый колонка кронштейн

поставляется с оператором



Регулируемый распашные полный железа

поставляется с оператором



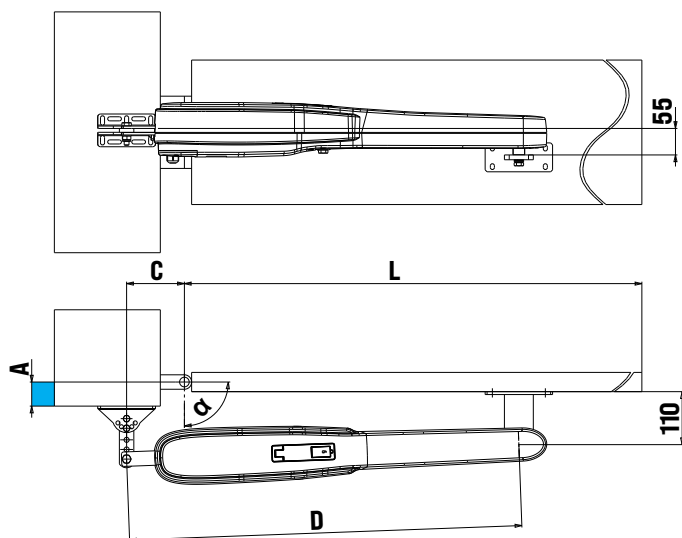
Адаптер KING EVO / KING

поставляется с оператором



Адаптер ATI/AXI/AXO CAME

поставляется с оператором



A max	$\alpha$ max	C	D	T max s
0÷20	110°	120	815	24
20÷40				26
40÷60				27
60÷100	105°			29
100÷120	100°			30
120÷140		31		

Данные о установке KING EVO с 1 механический концевой выключатель  
T = время открытия, обнаруженное при активном замедлении

Совместимость с соединениями CAME ATI 3000 и AXO 3000/4000 (со стандартным адаптером ATI / AXI / AXO CAME)  
Совместимость с консольным креплением CAME AXI 2000 и 2500 (используйте соединение двери KING EVO)  
Совместим с креплением колонки NICE TOONA 4 (используйте соединение двери KING EVO)



## KIT KING EVO

См. со страницы 124

от



# KING EVO L

НЕРЕВЕРСИВНЫЙ ПРИВОД  
ДЛЯ РАСПАШНЫХ ВОРОТА



- KING EVO L доступен в различных версиях для простого и функционального использования от входов в частные дома до кондоминиумов.
- Набор компонентов, предназначенных для бесшумной и долговечной работы. Механика с компонентами, смазанными специальной синтетической консистентной смазкой, большим 20-миллиметровым червячным винтом с 4 заходами, двойной спиральной

амортизирующей передачей, была разработана для обеспечения максимальной тишины, прочности и надежности.

- Благодаря этим особенностям KING EVO L можно устанавливать и на большие ворота.
- Панель B2, подключенная к KING EVO L ICE, сохраняет двигатель в тепле даже при  $-30^{\circ}\text{C}$ .

- KING EVO L 24V с буферными батареями позволяет даже не замечать отключения электроэнергии. Фактически, при сбое питания можно выполнить до 40 последовательных циклов. KING EVO L 24V может работать и без батареек.
- Благодаря увеличенной механике и двигателю на 24 В он идеально подходит для использования на воротах для особо интенсивного использования, например, в кондоминиумах.
- Все версии серийно оснащены механическим концевым выключателем открывания.

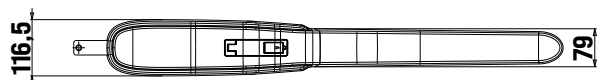
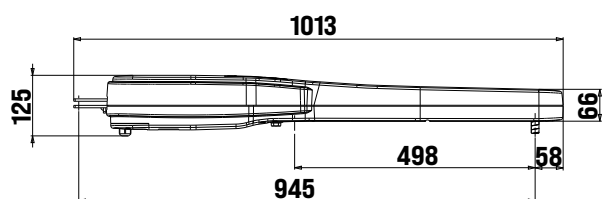
## ДЛЯ ПОВОРОТНЫХ ВОРОТ С ДЛИНОЙ СТВОРКИ ДО 5 м И ВЕСОМ ДО 500 кг

AA14070	KING EVO L
AA14075	KING EVO L ICE с термодатчиком для применения в условиях низких температур
AA14092	KING EVO L 24V для непрерывного использования - идеален для кондоминиумов

При длине створок более 2,5 метров для надежного закрывания должен применяться электрический замок.

**ICE** подходит для работы при температурах  $-30^{\circ}\text{C}$  при условии подключения к пульту управления B2. Необходимо всего лишь один KING EVO L ICE для каждой пары установленных двигателей.

GAR0028	Продление гарантии на 4 года для KING EVO L
GAR0029	Продление гарантии на 7 года для KING EVO L



36 x



Размеры в мм

ТЕХНИЧЕСКИЕ ХАРАКТЕРИСТИКИ	KING EVO L	KING EVO L ICE	KING EVO L 24V
Максимальная длина створки	m	5	
Максимальный вес створки	Kg	500	
Максимальный ход	mm	498*	
Среднее время открывания $90^{\circ}$	s	26÷33	24÷29
Максимальная тяга	N	2.570	1.150
Электропитание	V	230	24
Потребляемая мощность	A	1,13	2,8
Вес привода	Kg	13,3	12,3
Степень защиты	IP	44	
Рабочая температура	$^{\circ}\text{C}$	$-10 \div +55$	$-10 \div +55$
Ежедневные циклы предложил		150	
Эксплуатационная загрузка	%	60	90
Число непрерывных циклов		20/26s	100/24s

\* С механическим стопором (серийного оснащения), срабатывающим на открывание. Если используется и механический стопор на закрывание (опциональный, код ACG4810), максимальная длина хода тяги сократится на 40 мм.

## ДОПОЛНИТЕЛЬНОЕ ОБОРУДОВАНИЕ ДЛЯ KING EVO L



**ABB2050 V2-CRX** Панель управления (для одного или двух KING EVO L) с регулятором тяги и радиоприемником на 433 МГц. С корпусом IP 55. См. страницу 155 и 165



**ABB2070 V2 24V-CRX** Панель управления (для одного или двух KING EVO L 24V) с регулятором тяги и радиоприемником на 433 МГц. С корпусом IP 55. См. страницу 155 и 165



**ACG4773 ЗАРЯДНЫЕ УСТРОЙСТВА ДЛЯ АККУМУЛЯТОРА** для В2 24V - Он управляет 2 батареями ACG9515 (или до 12 Ач каждая) и может быть подключен к контроллеру заряда Smartsolar MPPT 100 | 20 с солнечной панелью 24 В, 400 Вт и 2 батареями LiFePO4 емкостью 100 Ач, 12,8 В.



**ACG9515 АККУМУЛЯТОР** 2,2 Ач 12 В (заказывать 2 шт. для каждого ACG4773)



**ACG8093 КРЫШКА С БЫСТРОЕ СОЕДИНЕНИЕ** для электрического кабеля (стандартная версия KING EVO имеет крышку с кабельной муфтой)



**ACG4810 Механический КОНЦЕВОЙ ВЫКЛЮЧАТЕЛЬ** устанавливать для закрытия, когда на земле нет столора. Концевой выключатель при открытии серийного оснащения.



Колонка кронштейн

поставляется с оператором



лист кронштейн

поставляется с оператором



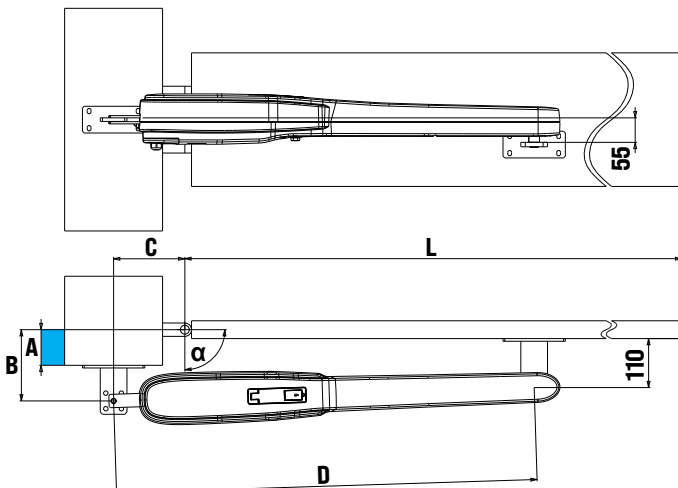
Адаптер KING EVO L / KING L

поставляется с оператором



Адаптер ATI/AXI/AXO CAME

поставляется с оператором



A max	$\alpha$ max	B	C	D	T max sec
0	140°	120	240	945	38
0÷100	115°	170	160		33
100÷140	110°	200			35
140÷180	105°	250			38

Данные о установке KING EVO L с 1 механический концевой выключатель  
T = время открытия, обнаруженное при активном замедлении

Совместимость с соединениями CAME ATI 5000 (со стандартным адаптером ATI/AXI/AXO CAME)  
Совместим с креплением колонки NICE TOONA 5 (используйте соединение двери KING EVO L)

